

Dalben, Anprallschutz für Schiffe, Fender und Bojen

Verhindern Sie „Rammstöße“ !



Schützen Sie Ihre Bauwerke, Hafenbetriebseinrichtungen, Schiffe, LKW's, LKW Rampen, Parkplätze Pfosten, Toreinfahrten, usw...

MIT ELASTOMER PROFILEN

Die Elastizität der Fender absorbiert die ganze Energie des ankommenden Elements.


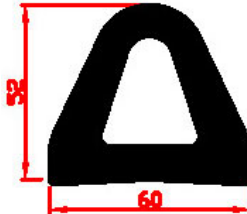
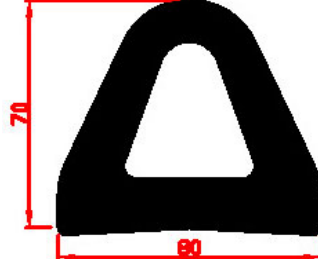
Unsere extrudierten Profile aus schwarzem Gummi, verfügen über einen Querschnitt, der mittels eines eigens entwickelten Diagrammes zur Absorptionsstoßaufnahme ‚berechnet wurde. Die Profile werden mittels der vorgesehenen Trägerfläche wirksam mechanisch befestigt .

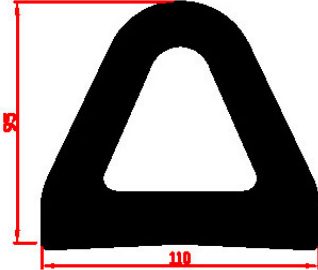
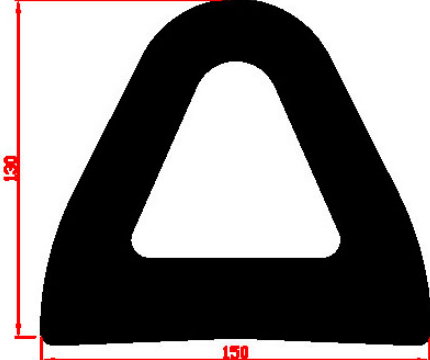


Dieses synthetische Gummi ist sehr Wetterbeständig und verfügt über einen sehr guten Widerstand gegen das Zerreißen, Stoßen, sowie den Angriff von Meerwasser. Es ist darüber hinaus extrem biegsam und überragt durch seine elastische Widerformbarkeit.

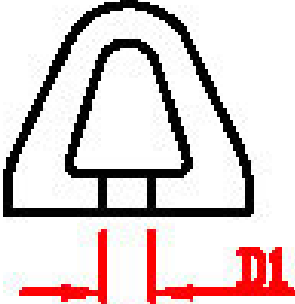
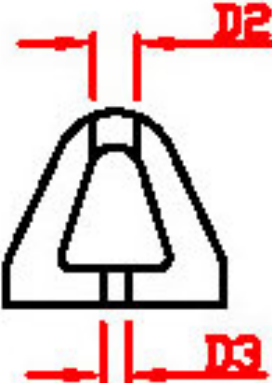
HAFENFENDER - GUMMI ANPRALLSCHUTZ - ANDOCKUNGSBOJEN

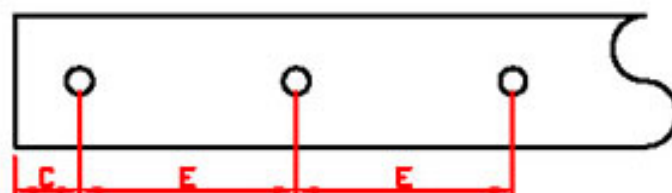
Unsere Standardausführung, in Farbe schwarz, ist verfügbar ab Lager, Andere Farben, wie Elfenbein, können auf Anfrage geliefert werden.

| TYP 40 x 22 | TYP 60 x 52 | TYP 80 x 70 |
|---|---|---|
|  |  |  |
| Gewicht 0,65 Kg/m | Gewicht 1,95 Kg/m | Gewicht 3,40 Kg/m |

| TYP 110 x 95 | TYP 150 x 130 |
|--|---|
|  |  |
| Gewicht 6,3 Kg/m | Gewicht 12,3 Kg/m |

Diese können mittels zwei Bohrungen Typen A und B befestigt werden

| Type A | Type B |
|---|--|
|  |  |
| 1 Loch in der Grundfläche | 1 Loch in der Grundfläche und 1 zweites im Oberen Teil. |



HAFENFENDER - GUMMI ANPRALLSCHUTZ – ANDOCKBOJEN

| | Ø D1 | Ø D2 | Ø D3 | C | E |
|-----------|------|------|------|----|-----|
| 60 x 52 | 12 | 12 | 7 | 30 | 275 |
| 80 x 70 | 18 | 15 | 9 | 30 | 300 |
| 110 x 95 | 26 | 21 | 13 | 40 | 325 |
| 150 x 130 | 28 | 24 | 15 | 50 | 350 |

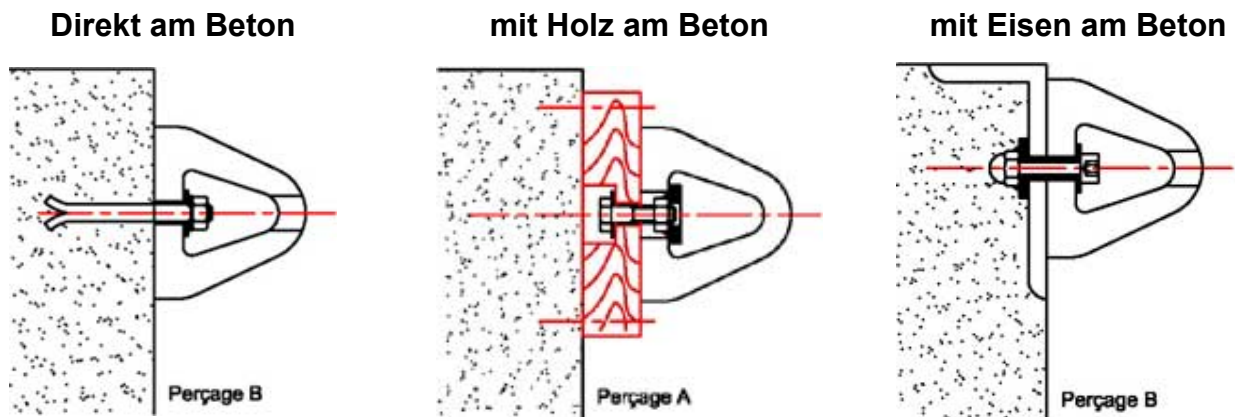
C :Erster Loch-Achsabstand zu Seitenfläche

E : Standard Loch Achsabstand

Auf Anfrage andere Lochabmaße möglich

Für die Hafenfender mit Querschnitt 40 x 22 empfehlen wir eine Befestigung durch Kleben

Befestigungs-Beispiele



Wir führen ab Lager Stücklängen von 5 Metern in der Ausführung ohne Bohrungen. Andere Längen auf Anfrage, es besteht auch die Möglichkeit diese in Stücken bis zu 25 Meter zu liefern. Auf Wunsch können auch andere Formen, Geometrien, usw... berücksichtigt werden...



CORVULCA

36-37, de Romainville
 F-93100 MONTREUIL SOUS BOIS
 Téléphone: +33 (0)42.87.55.95
 Télécopie: +33 (0)42.87.62.06
www.corvilca.fr
contact@corvilca.fr

Ihr Kontakt

Con-Tec GmbH

Peter-Zimmer-Straße 13
 D-66123 SAARBRÜCKEN
 Tel.: +49 (0)681 83 90 50 51
 Fax: +49 (0)681 83 190 71
www.con-tec.net
info@con-tec.net